



Jet d'encre grands caractères

Videojet® 2351 et 2361

Les imprimantes grands caractères 2351 et 2361 permettent d'imprimer des codes durables et de haute qualité, même lors de fonctionnements prolongés, avec un minimum d'intervention.

Les imprimantes à jet d'encre grands caractères Videojet 2351 et 2361 sont idéales pour imprimer des données variables telles que des codes-barres, des dates, des ingrédients, des logos et des images sur des caisses et autres cartons d'expédition. Combinant une impression haute résolution avec une interface utilisateur simple, ces imprimantes rendent la sélection et l'impression des messages faciles, rapides et pratiquement exemptes d'erreur. Les imprimantes 2351 et 2361 impriment du texte, des codes-barres et des logos en haute résolution d'une taille maximale de 7,1 cm pour un aspect pré-imprimé. Offrant de vraies possibilités de codage générique de cartons, elles permettent d'éliminer les coûts et les stocks associés aux caisses et étiquettes pré-imprimées.



Avantage Disponibilité

- Impression haute résolution de textes, logos et codes-barres de qualité homogène, y compris dans le cadre de cycles d'impression prolongés dans des environnements poussiéreux
- Technologie innovante offrant une qualité d'impression supérieure, sans nuire au rendement ou à la cadence de production
- Système à base d'encre offrant un démarrage rapide et des codes durables capables de résister à la chaîne de distribution
- Le service Videojet LifeCycle Advantage™ permet une utilisation optimale des imprimantes tout au long de sa durée de vie

Productivité intégrée

- Intervention minimale grâce au système breveté de micropurge et au filtre exclusif monté sur la conduite de retour, remplaçable en quelques secondes
- Remplace les cartons et les étiquettes pré-imprimées et imprime des données variables, notamment des codes-barres, des graphiques et du texte en ligne
- La résolution de 180 ppp permet un codage générique de cartons complet avec un aspect pré-imprimé
- La cartouche d'encre anti-goutte non pressurisée permet de changer l'encre sans arrêter la production

Code Assurance

- L'interface CLARiTY™ de Videojet permet d'imprimer à chaque fois le bon code sur le bon produit au bon endroit
- Le logiciel intuitif et simple réduit le risque d'erreurs de l'opérateur
- Définition aisée des paramètres des messages et limitation des choix des opérateurs à des plages de données prédéterminées pour éviter les erreurs
- Utilisation du numéro d'identification de solvant (FIN) pour empêcher l'ajout d'un type d'encre incorrect

Simplicité d'utilisation

- Appareil autonome et très compacte offrant un gain d'espace et une intégration aisée
- Possibilité d'utiliser plusieurs imprimantes à partir d'une seule unité meneur, ou de les commander à distance et de manière centralisée
- Processus d'amorçage interne piloté par l'interface utilisateur simple, supprimant ainsi la nécessité de recourir à des périphériques d'amorçage externes
- Le système d'encrage à air comprimé élimine pratiquement tout arrêt potentiel lié à la maintenance des pompes, solénoïdes et autres pièces mobiles

Videojet® 2351 et 2361

Jet d'encre grands caractères

Vitesse d'impression

Impression de codes-barres : 0,3 à 66 m/min
Texte alphanumérique : jusqu'à 132 m/min
Les vitesses dépendent de la densité

Distance d'impression

0,5 à 4 mm max.

Surface d'impression (par tête d'impression)

2351 : 53 mm (H) x 2 000 mm (L), 180 ppp
2361 : 70 mm (H) x 2 000 mm (L), 180 ppp

Codes-barres

Compatible PT1, GS1-128, ITF-14 (code de caisse UCC), SSCC-18, EAN13, UPC-A, UPC-E, EAN8, DataMatrix, Code 128, I 2 sur 5, Code 39, d'autres normes sont disponibles

Interface utilisateur

Interface CLARiTY™ Videojet avec écran LCD tactile couleur de 5,7"
Sélection de travaux et prise en charge de base de données en standard
Aperçu avant impression WYSIWYG
Code Assurance
Outils de diagnostic embarqués

Graphiques, images et logos

Formats graphiques multiples pris en charge par CLARISOFT™

Capacités d'impression

Logiciel de conception de codage Proiciel CLARISOFT™
Prise en charge de polices de type TrueType®
Texte adaptable y compris rotation, effet miroir et impression inversée
Temps réel automatique et fonctions de date
Calcul préventif des dates de péremption
Compteurs et codes-barres incrémentaux
Heure, jour de la semaine, jour du mois, semaine de l'année, mois de l'année.
Code en arabe possible
Démarrage du jour, code équipe, usine, identification ligne et machine

Langues

Anglais, arabe, chinois (mandarin), danois, néerlandais, finnois, français, hébreu, hongrois, italien, japonais, allemand, grec, polonais, portugais, roumain, russe, serbe, espagnol, suédois, thaï et turc

Mémoire intégrée

512 Mo de mémoire, CompactFlash®

Entrées / Sorties

Plusieurs entrées et sorties disponibles. Pour plus d'informations, contactez le service d'assistance technique ou consultez le manuel d'entretien

Types de champs pris en charge

Fixe, variable (saisi par l'utilisateur), fusionné, base de données, compteurs, date, décalages, temps, paragraphe (blocs de texte)
Dessin de formes de base (cercles, rectangles, etc.)

Protocoles de communication

Communications point à point RS 232
Communications réseau TX de base Ethernet 10/100
Protocoles de communications binaires et ASCII, et pilotes Windows
Mode PC hôte (base de données distante) à l'aide de CLARINET™
Connectivité USB pour téléchargement des tâches et mises à jour logicielles
Prise en charge des protocoles Zebra (ZPL)

Connectivité

Jusqu'à (4) têtes d'impression en mode meneur/suiveur
Fonction de sélection du travail de groupe et fonction de contrôle des imprimantes du groupe

Logiciel de contrôle réseau

Logiciel de gestion de réseau CLARINET™
Gestionnaire de configuration CLARiTY™
Configuration « hors-ligne » et enregistrement de paramètres disponibles

Encre/système d'encre

Conteneur à vis non pressurisé ; 175 ml ou 365 ml
Couleurs disponibles : noir, bleu, vert, orange, violet, rouge, jaune

Alimentation électrique

90-264 V c.a., 47-63 Hz, 140 VA (max.)
0,7 A max. requis

Alimentation en air

6 bars, 90 psi, sec, non contaminé

Température de fonctionnement

10 à 35 °C

Poids

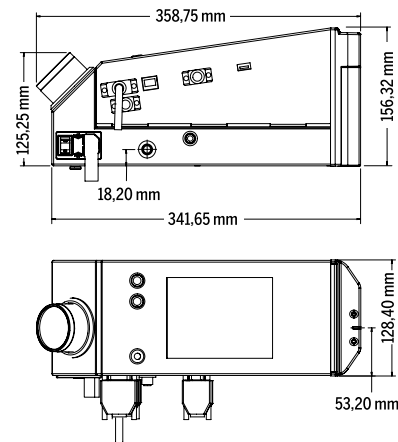
Avec la boîte : 5,4 kg ; sans la boîte : 4,1 kg

Homologations

CE/UL60950:2000 (3e édition)



Dimensions



www.sorim-holding.com
info@sorim-holding.com

© 2021 Videojet Technologies SAS — Tous droits réservés.

Videojet Technologies s'est fixé comme politique de toujours améliorer ses produits. Nous nous réservons le droit de modifier la conception et/ou les spécifications de nos produits sans préavis. TrueType est une marque déposée d'Apple Inc., aux États-Unis et dans d'autres pays.

Réf. SL000645
ss-2351-2361-fr-0921