



Jet d'encre continu

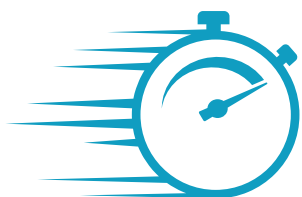
Videojet 1880 UHS

Bénéficiez d'une qualité d'impression et d'une fiabilité supérieures à haute cadence



Bénéficiez d'une qualité optimale à une cadence maximale

Reposant sur la plateforme 1880+, l'imprimante Videojet 1880 UHS étend ses capacités de productivité et de connectivité aux lignes de production à ultra-haute cadence dans le secteur des canettes, des boissons ainsi que des fils et câbles. Conçue pour offrir une qualité de codage exceptionnelle et une fiabilité à toute épreuve, elle constitue une solution révolutionnaire alliant performances et vitesse pour révolutionner les opérations à haut rendement.



PERFORMANCES À HAUTE CADENCE

Qualité constante à haute cadence

Conçue pour vos applications les plus complexes, l'imprimante 1880 UHS élève l'impression à haute cadence vers de nouveaux sommets. En affinant la conception des caractères imprimés, elle offre des performances irréprochables, tandis que la tête d'impression optimisée permet d'obtenir une qualité d'impression homogène, même à des vitesses dépassant 500 m/min.

Bénéficiez de la précision et des performances :

Une technologie de pointe pour une qualité d'impression supérieure

Grâce à sa fonction actualisée de modulation automatique et à son système hydraulique avancé, la tête d'impression compacte de l'imprimante 1880 UHS offre un positionnement optimisé des gouttes et une stabilité supérieure du jet. Elle ajuste automatiquement le jet d'encre en fonction de la température ambiante, tandis que les mesures de viscosité en temps réel permettent un contrôle précis des gouttes à des vitesses élevées. L'imprimante garantit une qualité de codage optimale et homogène pour chaque police. Elle est également fournie avec un ombilic moulé pour les applications à axe de translation, offrant ainsi une durabilité supérieure.



Polices optimisées pour limiter la distorsion

Intégrant un jeu de polices et de trames haute cadence récemment optimisé, l'imprimante 1880 UHS offre une qualité d'impression supérieure, avec constance et fiabilité.

**+45 %
plus rapide**

que le modèle
1880+ à la vitesse
maximale
moyenne

Code concurrent à cadence élevée



Code Videojet à cadence élevée grâce au positionnement optimisé des gouttes





Maintenance de routine simplifiée : Remplacement annuel planifié du module en moins de 5 minutes

Grâce à ses composants à code couleur Videojet SmartCell™ faciles à remplacer, l'imprimante 1880 UHS réduit considérablement les temps d'arrêt pour maintenance et offre des performances optimales avec de longs intervalles entre les interventions et moins de manipulations nécessaires.

Temps de fonctionnement optimisé : Alertes proactives, nettoyage aisé, et moins d'interventions

Un capteur innovant permet de détecter l'accumulation d'encre dans la tête d'impression, en alertant les utilisateurs sur les problèmes potentiels de qualité d'impression avant qu'ils ne s'aggravent. La fonction pratique de rinçage automatique garantit un processus de nettoyage de la tête d'impression simple, homogène et efficace, d'un simple clic. Fini le rognage des codes lié à l'accumulation d'encre grâce à ce système innovant qui l'élimine pratiquement. En outre, l'imprimante bénéficie d'un système de gestion hydraulique amélioré, d'un réservoir de solvant rallongé et de la flexibilité supplémentaire que permet l'utilisation de cartouches plus grandes, d'une contenance d'un litre.

Fréquence
de remplacement
des consommables
divisée
par 2



EtherNet/IP
ODVA

PROFI
NET

Bénéficiez d'une connectivité optimisée : Intégration transparente et productivité accrue

Conçues pour offrir toute la connectivité nécessaire, les fonctionnalités d'E/S intelligentes de l'imprimante 1880 UHS utilisent des protocoles industriels standard pour une intégration transparente dans vos systèmes de production. L'imprimante 1880 UHS fait également passer les performances d'impression à jet d'encre continu au niveau supérieur grâce à la connectivité Wi-Fi et cellulaire* intégrée. Elle offre des communications sans fil simples et sécurisées, permettant au service à distance VideojetConnect™ Remote Service d'automatiser le dépannage, de simplifier les opérations à distance et d'améliorer la productivité globale de l'imprimante et de la ligne en temps réel.

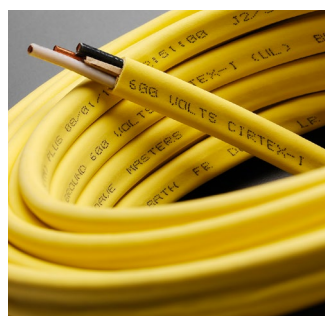
* Sous réserve de disponibilité dans votre pays



Boissons — métal



Boissons – plastique



Extrusion — plastique



Denrées alimentaires — métal

Videojet® 1880 UHS

Jet d'encre continu

Capacités de cadence de production

Impression de 1 à 3 lignes à des vitesses maximales de :
Vitesse max. pour une ligne = 508 m/min
Vitesse max. pour deux lignes = 254 m/min
Vitesse max. pour trois lignes = 179 m/min
(10 caractères par pouce et une seule ligne)

Configuration de la matrice de caractères

Une ligne : 4x5, 5x5, 4x7, 5x7, 7x9, 9x12, 10x16, 16x24
Deux lignes : 4x5, 5x5, 4x7, 5x7, 7x9
Trois lignes : 4x5, 5x5, 4x7, 5x7

Codes-barres linéaires

UPC A et E ; EAN 8 et 13 ; Code 128 A, B et C ; UCC/EAN 128 ; Code 39 ; 2/5 entrelacé ; GS1

Codes DataMatrix

10x10, 12x12, 14x14, 16x16, 8x18, 18x18, 20x20, 22x22, 24x24, 12x26, 8x32, 12x36, 16x36

Codes QR

21x21
Mode Correction des erreurs L, M, Q ou H

Hauteur nominale des caractères

Sélectionnable de 2 à 10 mm, selon la police choisie

Distance d'impression

Optimale : 15 mm
Plage : 9 à 20 mm

Interface utilisateur

Écran tactile LCD-TFT 10,4" interactif
Modification des messages en mode WYSIWYG

Logo et éléments graphiques personnalisés

À créer avec le logiciel CLARISOFT™ disponible en option*

Jeux de caractères

Chinois, russe/bulgare, turc/scandinave, roumain, grec, arabe, japonais/kanji, hébreu, coréen, Europe de l'Est et Europe/Amérique

Options de langues et d'interface

Anglais, arabe, bulgare, tchèque, danois, néerlandais, finnois, français, allemand, grec, hébreu, hongrois, italien, japonais, coréen, norvégien, polonais, portugais, russe, serbe, chinois simplifié, espagnol, suédois, thaï, chinois traditionnel, turc et vietnamien

Entrée/Sortie

Entrée de détection de produit ; entrée de codeur ; sortie de balise (témoin d'alarme) ; sortie de relais ; port USB 2.0 (2x) ; port Ethernet LAN™ ; Wi-Fi intégré

Capacité de stockage des messages

Plus de 250 messages complexes

Environnement

IP55 standard, sans air comprimé usine, armoire en acier inoxydable
Protection IP66 des composants électroniques en option

* Logiciel de conception de codage CLARISOFT™ requis pour l'impression de certains codes-barres et d'autres fonctionnalités avancées.

Tête d'impression

CleanFlow™ avec air positif, sans air comprimé usine (en option)
Diamètre : 41,3 mm
Longueur : 269,8 mm

Ombilic de la tête d'impression

Longueur ultra-flexible : 3 m, en option 6 m
Diamètre : 23 mm
Rayon de courbure : 101,6 mm

Consommation de solvant

2,7 ml/h (MEK à 20 °C)

Cartouches de consommables

Cartouche de solvant et d'encre Smart Cartridge™ 1 000 ml ; en option 750 ml

Plage de températures/d'humidité

5 à 45 °C
0 à 90 % d'humidité relative, sans condensation
Selon l'encre utilisée ; l'installation pourra nécessiter d'autres éléments matériels en fonction des conditions de l'environnement de production

Caractéristiques électriques

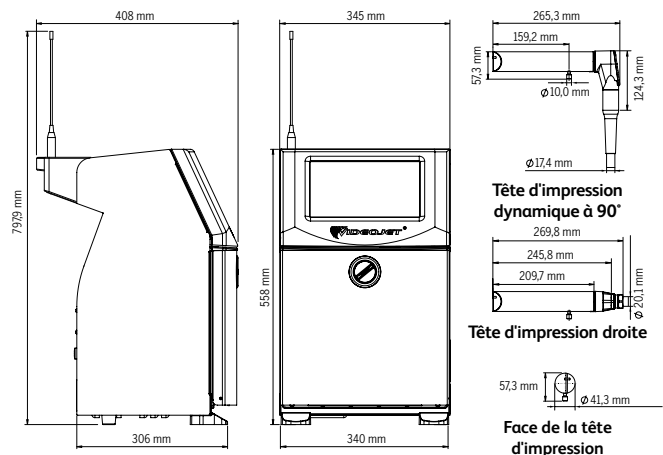
Alimentation nominale 100-120 / 200-240 V c.a. à 50/60Hz, 70 W

Poids approximatif

Déballé et sec : 21 kg

Options

Kit de protection contre la poussière avec technologie CleanFlow™
Kit air sec pour les milieux très humides (air comprimé usine requis)
Communication cellulaire
Kit de connecteur RS232 (adaptateur mâle USB/série DIN-5)
Workflow Modules SIMPLICITY™
Large éventail d'accessoires



CERTIFIED ISO 9001 DOCUMENTED QUALITY CE c UL US



Web : www.sorim-holding.com
Email : info@sorim-holding.com

© 2023 Videojet Technologies SAS — Tous droits réservés.

Videojet Technologies a comme politique de toujours améliorer ses produits. Nous nous réservons le droit de modifier la conception et/ou les spécifications de nos produits sans préavis.

Réf. SL000727
br-1880-uhs-fr-0923

VIDEOJET